

主な規格

定格入力：AC100V・50/60Hz・6/5VA (AC118)
 定格出力：DC9V×4・DC18V×3・TOTAL =100mA
 寸法：112(D)×61(W)×37(H)mm
 重量：160g
 付属品：AC118-1個
 接続コード-5本
 オプション：接続コード・1本-¥300

Maxon®

POWER DISTRIBUTOR

PD101

※規格及び外観は改良の為予告なく変更することがあります。

取扱説明書

株式会社 日伸音波製作所

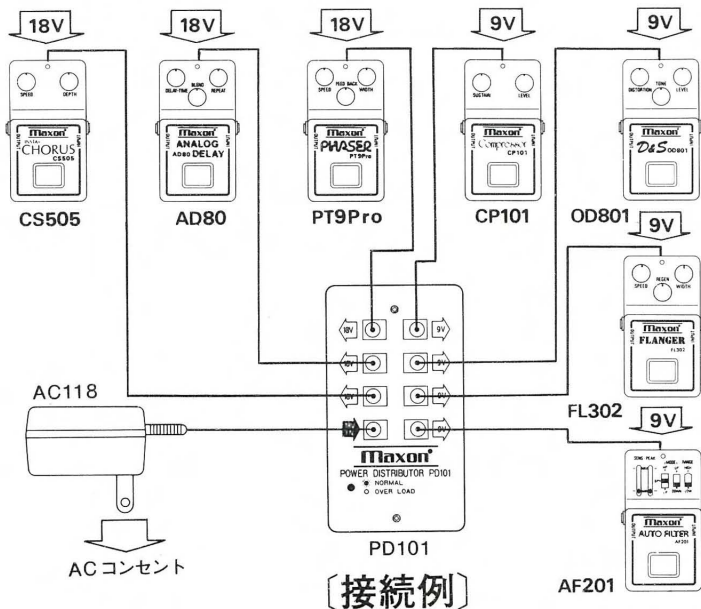
©1980-11 MI-PD0101® Printed in Japan.

このたびは、マクソン製品をお買い上げいただきまして誠にありがとうございます。マクソンは、常に新しい時代の要求と、皆様のご意見を反映した製品企画にもとづいて、よりすぐれた製品をお届けできるように心がけております。ご使用前に、この説明書をお読み下さい。

特長

- パワー・ディストリビューター「PD101」は、マクソン・エフェクター専用の外部電源分配器で、ACアダプター「AC118」(18ボルト)1個から、同時に9ボルト動作のエフェクター4個、18ボルト動作のエフェクター3個にDC電源を供給できます。
- 9ボルトと18ボルトの合計電流で100mA出力することができ、18ボルトはACアダプター「AC118」で、9ボルトはパワー・ディストリビューター「PD101」で電圧安定化されていますので、常に安定した電圧を供給できます。
- パワー・ディストリビューター「PD101」にオーバーロード・インジケータを装備し、電源供給状態を常に監視できます。

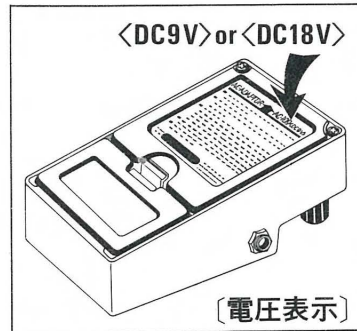
接続方法と使い方



- ① ACアダプター「AC118」をACコンセントに接続します。
- ② ACアダプター「AC118」のプラグをパワー・ディストリビューター「PD101」の「IN18V」ジャックに接続します。
- ③ 9ボルト動作のエフェクターは、パワー・ディストリビューター「PD101」の「9V」ジャックと、エフェクターのACアダプター・ジャックを付属のコードで接続します。
- ④ 18ボルト動作のエフェクターは、パワー・ディストリビューター「PD101」の「18V」ジャックと、エフェクターのACアダプター・ジャックを付属のコードで接続します。

〔注意〕 9ボルトと18ボルトを間違えて接続しますと、パワー・ディストリビューターやエフェクターに大きな負担がかかり故障します。エフェクターの動作電圧は底面に表示してありますので、よく確認して下さい。

このパワー・ディストリビューター「PD101」は、マクソン・エフェクター専用です、他社製品には接続できません。



- ★ 9ボルト動作のエフェクター
 CP101, AF201, FL302, PQ401, GE601, OD801, OD802, OD808, PT909, SB300, GA10
- ★ 18ボルト動作のエフェクター
 FL301, CS505, AD80, PT9Pro

- ⑤ オーバーロード LED インジケータは、正常な動作の場合(★NORMAL)点灯「過負荷の場合」(●DVERLOAD) 消灯します。消灯の場合は出力電流が定格の100mA以上になっています。このような場合は、インジケータが点灯するまで接続するエフェクターの数を減らして下さい。
- ⑥ ご使用後は、ACアダプター「AC118」を、ACコンセントから抜いて下さい。